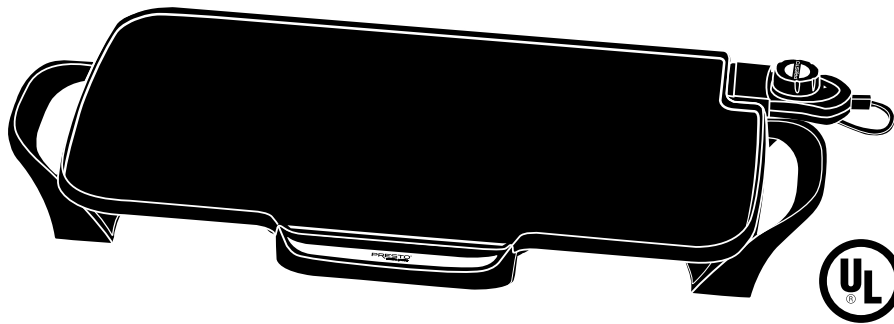


PRESTO®


Plancha eléctrica de 22 pulgadas con asas removibles



- Superficie de cocción extra grande prepara lo suficiente para la familia entera.
- El control de calor Control Master® automáticamente mantiene una temperatura adecuada de cocción.
- La superficie de cocción con textura facilita un rendimiento superior y una limpieza más fácil.
- Bandeja para grasa removible para una limpieza rápida.
- Asas removibles para limpiarlo fácilmente y guardarlo de manera compacta.

INSTRUCCIONES

Visítenos en la red a www.GoPresto.com
©2022 National Presto Industries, Inc.
Formulario S72-992C

Este es un electrodoméstico registrado por . Las precauciones importantes a continuación son recomendadas por la mayoría de los fabricantes de electrodomésticos portátiles.

PRECAUCIONES IMPORTANTES

Para reducir el riesgo de lesiones corporales o daños materiales al usar electrodomésticos, tiene que tomar medidas de seguridad básicas, incluyendo estas:

1. Lea todas las instrucciones.
2. **¡ADVERTENCIA!** Para reducir el riesgo de incendio, no conecte este electrodoméstico al tomacorriente con las asas retiradas.
3. Asegúrese de que las asas estén adecuadamente montadas antes de usar el electrodoméstico; refiérase a la página 2.
4. No toque las superficies calientes. Use las asas o las agarraderas.
5. Para protegerse de descargas eléctricas, no sumerja el control de calor, el cable ni el enchufe en agua u otro líquido.
6. Es necesaria una supervisión cuidadosa cuando cualquier electrodoméstico sea usado por niños o cerca de ellos. No deje que los niños manipulen ni se introduzcan cables o enchufes a la boca.
7. Desconecte el electrodoméstico del tomacorriente cuando no lo use y antes de limpiarlo. Déjelo de enfriarse por completo antes de montar o retirar las piezas y antes de la limpieza.
8. Nunca opere ningún electrodoméstico que tenga un cable o enchufe dañado, que funcione en forma defectuosa o que haya sido dañado de alguna manera. Devuelva el electrodoméstico a los Servicios de fábrica de Presto para su examen, reparación o ajuste eléctrico o mecánico.
9. El uso de accesorios no recomendados por el fabricante del electrodoméstico puede resultar en lesiones corporales. Use las piezas genuinas de repuesto por Presto® solamente.
10. No lo use al aire libre.
11. No deje que el cable cuelgue del borde de una mesa o una encimera ni que toque las superficies calientes.
12. No coloque sobre o cerca de quemadores calientes eléctricos o de gas ni en hornos calientes.

13. Se recomienda no mover este electrodoméstico si contiene aceite u otro líquido caliente. Si tiene que moverlo cuando contiene aceite u otro líquido caliente, hágalo con sumo cuidado.
14. Siempre conecte primero el control de calor al electrodoméstico y luego el enchufe al tomacorriente. Para desconectarlo, apague el control y luego retire el enchufe del tomacorriente.
15. No dé al electrodoméstico otro uso que no sea el indicado.

CONSERVE ESTAS INSTRUCCIONES

ESTE PRODUCTO ES SOLO PARA USO DOMÉSTICO.

Información importante sobre el cable

Este electrodoméstico tiene un enchufe polarizado (uno de los terminales es más ancho que el otro). Para reducir el riesgo de descarga eléctrica, se diseñó este enchufe para entrarse solamente en una posición en un tomacorriente polarizado. Si el enchufe no puede entrarse completamente dentro del tomacorriente, inviértalo. Si aun así no se entra, comuníquese con un electricista calificado. No intente de modificar este enchufe bajo ninguna circunstancia. Conecte el cable solamente a un tomacorriente eléctrico de 120VAC.

Se proporciona un cable corto de suministro de energía para reducir el riesgo de enredarse o tropezarse con un cable más largo. Puede usar un cable de extensión si tiene precaución al usarlo. Si usa un cable de extensión, la calificación eléctrica marcada del cable tiene que ser, por lo menos, igual que la calificación eléctrica del electrodoméstico. El cable de extensión tiene que estar posicionado para que no cuelgue de la encimera o la mesa en donde puede estar jalado por niños ni tropezado sin querer.

Antes del primer uso

Retire todo el embalaje, incluso la pieza de plástico negra situado sobre la espuma de enviar para proteger el protector del enchufe. Deje a un lado las asas, la bandeja para grasa y el control de calor. Lave la plancha según las instrucciones de la página 3. Antes de usar esta plancha, tiene que montar las asas como indicado a continuación:

1. Posicione la plancha, con la superficie de cocción hacia abajo, sobre una mesa o encimera plana y nivelada (Fig. A).
2. Con las patas de goma hacia arriba, posicione una de las asas sobre la plancha, alineando las dos aberturas para el asa con los dispositivos para cerrar. Los cerrojos se apoyan sobre los dispositivos.
3. Jale los cerrojos hacia atrás hasta que pase los dispositivos (Fig. B) y empuje el asa hacia abajo para que se quede firmemente contra la plancha. Suelte los cerrojos.
4. Para verificar que el asa esté montada de manera correcta, asegúrese de que ambos cerrojos estén debajo del borde de cada dispositivo (Fig. C).
5. Repita los pasos 2 y 3 con la otra asa.

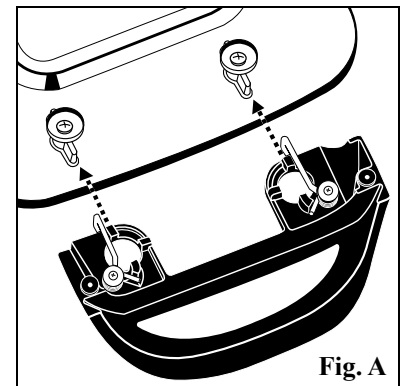


Fig. A

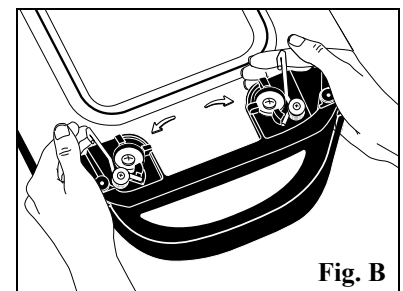


Fig. B

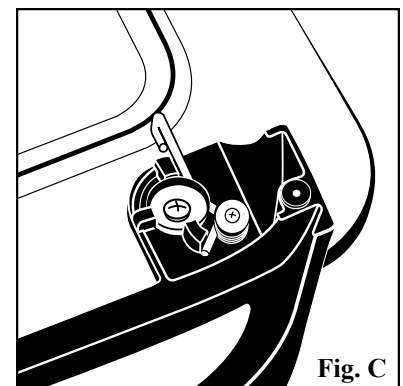


Fig. C

Cómo usar la plancha

ATENCIÓN: No se diseñó esta plancha para usarse como una bandeja de calentamiento ni un hornillo o para calentar cualquiera batería de cocina. Usándola en una manera no especificado en este instructivo puede resultar en daños al electrodoméstico y anula la garantía.

1. Posicione la plancha montada sobre una superficie seca, nivelada y resistente al calor lejos de los paredes, gabinetes y otros objetos.

ATENCIÓN: Para proteger su encimera o mesa de daños de calor, posicione un protector resistente al calor, como papel de aluminio, debajo de la plancha. No posicione el protector entre las patas de la plancha y la encimera o mesa.

2. Deslice la bandeja para grasa en su lugar. Introduzca la sonda del control de calor al protector del enchufe de la plancha para que las dos clavijas eléctricas de la plancha se entren completamente en el control. Conecte el cable a un tomacorriente eléctrico de 120VAC solamente.
3. Configure el control a la temperatura preferida; véase a la página 3 para la tabla de cocción. Precaliente la plancha. La luz indicadora se apaga cuando se alcanza la temperatura configurada; toma de 5 a 10 minutos.

Nota: Es normal oír un clic o chasquido mientras la plancha se calienta y mientras se enfría. Es debido a la expansión y contracción del metal.

- Prepare los alimentos para la cocción. Debido a que la plancha tiene un acabado antiadherente, puede preparar los alimentos con poco de o sin aceite. **ATENCIÓN:** Evite el uso del aceite en aerosol debido a que puede hacerse pegajosa la superficie de cocción.
- Ponga los alimentos en la plancha y cocínelos según la tabla. Ajuste el calor según su preferencia personal y los alimentos que cocina. Durante la cocción, la luz indicadora se enciende y se apaga indicando que se mantiene la temperatura configurada.

Para obtener los mejores resultados, use utensilios de nailon, plástico, goma o madera. No use utensilios de metal con ni corte los alimentos sobre la superficie antiadherente ya que haciendo ambos puede dañarla.

- Apague el control de calor cuando la cocción termina. Desconecte el control del tomacorriente y luego del electrodoméstico. Deje que la plancha se enfríe por completo antes de retirar la bandeja para grasa y antes de limpiarla.

Tabla de temperaturas y tiempos de cocción

Alimento	Temperatura	Tiempo	Alimento	Temperatura	Tiempo
Bistec de res			Jamón		
1 pulgada de espesor			½ pulgada de espesor	325° a 350°	10 a 12 minutos
Poco cocinado	350° a 400°	6 a 7 minutos	¾ pulgada de espesor	325° a 350°	14 a 16 minutos
Término medio	350° a 400°	10 a 12 minutos	Panqueques	350° a 400°	2 a 3 minutos
1½ pulgadas de espesor			Papas caseras en trozos	300° a 350°	10 a 12 minutos
Poco cocinado	350° a 400°	8 a 10 minutos	Pescado	325° a 375°	5 a 10 minutos
Término medio	350° a 400°	18 a 20 minutos	Salchichas		
Rápido	375° a 400°	4 a 5 minutos	Precocinadas	325° a 350°	10 a 12 minutos
Chuletas de puerco			Unidas	325° a 350°	20 a 30 minutos
½ pulgada de espesor	325° a 375°	15 a 20 minutos	Sándwiches a la parrilla	325° a 350°	5 a 10 minutos
¾ pulgada de espesor	325° a 375°	20 a 25 minutos	Tocino	325° a 350°	5 a 8 minutos
Hamburguesas, ½ pulgada de espesor	325° a 375°	8 a 12 minutos	Tocino canadiense	325° a 350°	3 a 4 minutos
Huevos fritos	275° a 300°	3 a 5 minutos	Tostadas a la francesa	325° a 350°	4 a 6 minutos

Según el Departamento de agrícola de los Estados Unidos, estas temperaturas internas son las mínimas recomendadas seguras para comer. Para medir la temperatura con precisión, mide con un termómetro para carnes.

Bistecs de res	145°F	Pescado	145°F
Carne molida de res	160°F	Puerco (molida, chuletas, bistecs)	160°F
Huevos	160°F		

Cómo cuidar y limpiar la plancha

Para desmontar las asas de la plancha para limpiarla y guardarla, posicione la plancha con la superficie de cocción hacia abajo. Jale ambos cerrojos hacia atrás al mismo tiempo y levante el asa de la plancha.

Antes del primer uso y después de cada uso posterior, retire el control de calor y lave la plancha, incluso el fondo exterior como necesario, con agua tibia y jabonosa; enjuáguela y séquela por completo. Limpie la superficie de cocción con una esponja de limpieza no metálica, como la de Scotch-Brite.* Puede usar presión firme si es necesario.

No use las esponjas metálicas ni los limpiadores abrasivos de cocina. No sumerja el control de calor en agua ni deje que entre en contacto con cualquier líquido.

ATENCIÓN: Para mantener la apariencia de la plancha, no la lave en un lavavajillas. Es posible que el fondo de la plancha se decolore debido a la naturaleza cáustica del detergente de lavavajillas. Un residuo gris puede formarse en el fondo de la plancha y puede transferirse a las toallas o la piel.

Con tiempo, el acabado antiadherente puede decolorarse u oscurecerse sobre la resistencia debido a los residuos de grasa. Deslice la bandeja para grasa en su lugar y precaliente la plancha a una temperatura de 225°. Ponga unos guantes de goma, meta una esponja de limpieza no metálica a una solución de un cucharada de detergente en polvo para lavavajillas automáticos a una taza de agua caliente y frótela sobre la superficie de cocción.

Siga limpiando hasta que la solución desaparezca. Apague la plancha y déjela de enfriarse por completo. Lave la plancha en agua tibia y jabonosa; enjuáguela y séquela. Después de limpiar la plancha como así, se recomienda aplicar un poco de aceite vegetal a la superficie de cocción antes de usarlo de nuevo.

No es necesario remojar la plancha para quitar los residuos de alimentos. Sin embargo, si quiere remojarla, no la remoje más que dos horas debido a que puede dañar el acabado antiadherente.

Importante: Para asegurar la precisión del control de calor Control Master®, no lo manipule bruscamente al usarlo y guardarlo.

*Scotch-Brite es una marca de fábrica de 3M Company. Presto no es asociado con esta compañía.

Servicios al consumidor

Si tiene preguntas respecto al funcionamiento de su electrodoméstico Presto® o necesita piezas de repuesto, comuníquese con nosotros a través de cualquier de estos métodos:

- Llame al 1-800-877-0441 los días hábiles de 8:00 a 16:00 CST
- Envíe un correo electrónico a través de nuestro sitio de la red www.GoPresto.com/contact
- Escriba a National Presto Industries, Inc., Servicios al consumidor, 3925 North Hastings Way, Eau Claire, WI 54703-3703

Respondemos a las preguntas en poco tiempo por teléfono, correo electrónico o carta. Cuando nos envíe un correo electrónico o una carta, incluya su número de teléfono y la hora en que podemos contactarse durante los días hábiles.

Al comunicar con los Servicios al consumidor, indique los números de modelo y de serie de la plancha, los cuales puede encontrar en el fondo exterior del protector del enchufe:

Modelo _____ Serie _____ Fecha de compra _____

Se equiparon los Servicios de fábrica de Presto para reparar todos los electrodomésticos Presto® y suministrar las piezas de repuesto Presto® genuinas. Se fabrican estas piezas Presto® con las mismas normas rigurosas de calidad como los electrodomésticos Presto® y se las diseñan especialmente para funcionar adecuadamente con dichos electrodomésticos.

Presto solamente puede garantizar la calidad y el rendimiento de piezas de repuesto Presto® genuinas. Las piezas de “apariencia similar” no pueden tener la misma calidad ni funcionan de la misma manera. Para asegurarse de que compre las piezas genuinas, busque la marca registrada Presto®.

Canton Sales and Storage Company, Servicios de fábrica, 555 Matthews Drive, Canton, MS 39046-3251

Cómo registrar su electrodoméstico

Importante: Por favor, dentro de diez días de comprar este producto, visítenos a la red y registra este producto. El registro apropiado servirá como prueba de compra en caso de perder o colocar en un sitio equivocado el recibo original. El registro no afecta la garantía, pero puede facilitar los derechos de garantía.

La información adicional que pedimos nos ayudamos en diseñar productos nuevos que satisfacen necesidades y deseos. Para registrar su producto, visite www.GoPresto.com/registration o simplemente escanee este código QR.



Garantía limitada Presto® (válido solo en los Estados Unidos)

Se diseñó y se fabricó este electrodoméstico Presto® de alta calidad para proporcionar muchos años de funcionamiento satisfactorio de uso doméstico normal. Presto garantiza al dueño original que, en caso de presentarse un defecto de material o fabricación durante el primer año posterior a la compra, lo repara o reemplaza a opción de Presto. Nuestra garantía no se aplica a daños causados por transporte. ***Fuera de los Estados Unidos, esta garantía limitada no se aplica.***

Para obtener servicio durante el plazo de garantía, llame a los Servicios al consumidor a 1-800-877-0441. Si no es posible resolver el problema por teléfono, se le informe enviar el electrodoméstico Presto® a los Servicios de fábrica de Presto para inspección; los gastos del envío son la responsabilidad del consumidor. Por favor, cuando envíe el electrodoméstico, incluya su nombre, su dirección, su número de teléfono y la fecha en que se lo adquirió tan como una descripción del problema que tiene con el electrodoméstico.

Deseamos que usted obtenga el máximo placer al usar este electrodoméstico Presto® y le solicitamos que lea y siga las instrucciones adjuntas. Si no las sigue, cualquier daño causado por piezas de repuesto inadecuadas, mal trato, mal uso, desarme, cambios o descuido anula esta garantía. Esta garantía le da derechos legales específicos y usted puede tener otros derechos, los cuales varían de un estado a otro. Esta es una garantía personal de Presto y se expide en lugar de toda otra garantía expresa.